

BEDIENUNGSANLEITUNG DAMPFLOKOMOTIVE BR 62

Instruction sheet for Steam Locomotive BR 62

PluX22

50704 Gleichstrom DC 0-12 V

Wichtige Informationen sind in der Verpackung und in der Anleitung enthalten. Bitte bewahren Sie diese auf.

Für digitalen Betrieb des Modells ist ein geeigneter Decoder nachzurüsten!

Lok von Grundplatte abheben:
Lifting the loco from the base plate
Soulèvement de la locomotive de la plaque de base
Loc van de bodemplaat afnemen

Aufsetzen der Lok in Fahrtrichtung vorne - Pfeil beachten!
Place the locomotive at the front in the direction of travel - Observe arrow!
Placer la locomotive à l'avant dans le sens de la marche - Respecter la flèche!
Plaats de locomotief vooraan in de rijrichting - Let op de pijl!

Demontage Kessel und Führerhaus:
Removing the boiler and cab
Démontage de la chaudière et de la cabine de conduite
Demontage ketel en machinistenhuis

Achtung: auf Kesselleitungen am Führerhaus achten!
Attention: pay attention to boiler lines at the driver's cab!
Attention: attention aux conduites de chaudière au niveau de la cabine de conduite!
Attentie: let op de ketellijnen bij de cabine!

Motor ausbauen:
Remove motor
Démonter moteur
Motor demonteren

Decodereinbau:
Installing Decoder
Installation du décodeur
Inbouw decoder

Nicht enthalten!
Not included! /
Non compris! /
Niet inbegrepen!

#56500 PSD XP

*** Bitte Brückenstecker aufbewahren!**
Please save the DC Bridge!
Conservez l'interface digitale!
De brugstekker s.v.p. bewaren!

Rauchgenerator-Einbau:
Smoke generator installation
Installation du générateur de fumée
Rookgenerator installatie

PIKO #56163

Zurüstbauteil / Einbau in Verbindung mit #56163 - liegt dem Zurüstbeutel bei!
Extension / Installation in connection with #56163 - is included with the make-ready bag!
Détailage / Montage en combinaison avec #56163 - est joint au sac d'équipement!
Detail / Montage in combinatie met #56163 - is inbegrepen in de uitrustings tas!

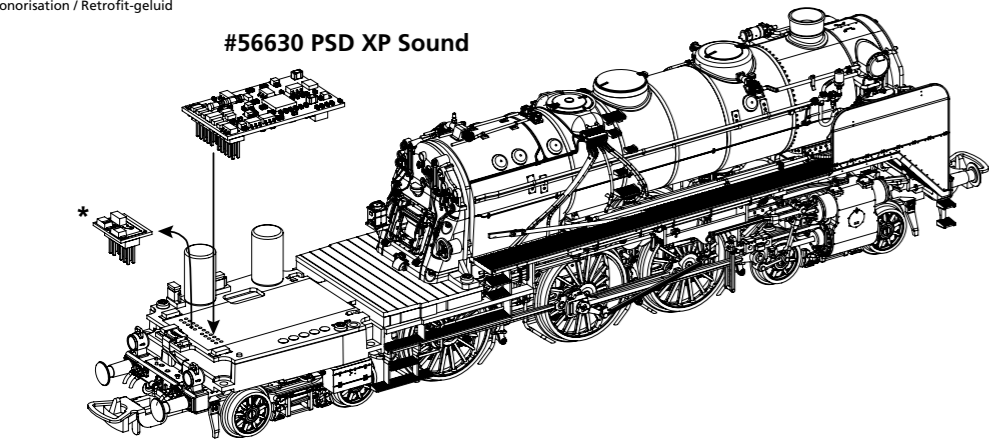
Für Modelle mit PIKO SmartDecoder gilt: Bitte beachten Sie die beiliegende Information zum Decoder Firmware-Update. For models with PIKO SmartDecoder: Please note the enclosed information about the decoder firmware update.

Hinweis zur Reklamation eines Artikels:
Vielen Dank für Ihr Vertrauen in die PIKO Modelle. Wir hoffen, dass Sie mit dem Modell zufrieden sind und lange Freude daran haben. Sollten Sie dennoch Probleme mit Ihrem PIKO Produkt haben und wollen diesen reklamieren, bitten wir sie, den unter www.piko-shop.de/de/widerruf hinterlegten Reklamationschein auszufüllen und diesen dem reklamierten Artikel beizulegen. Vielen Dank.

Complaint note:
Thank you for your trust in PIKO models. We hope that you are satisfied with the model and enjoy it for a long time. Should you nevertheless have problems with your PIKO product and wish to complain it, we ask you to fill in the complaint form, which you can find at www.piko-shop.de/en/widerruf, and enclose it with the complained item. Thank you very much.

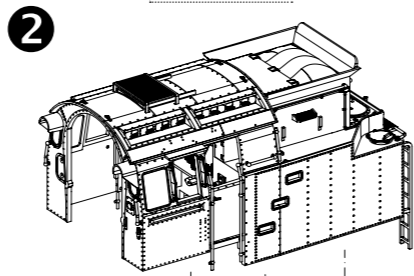
Sound nachrüsten:
Retrofitting sound
Sonorisation / Retrofit-geluid

#56630 PSD XP Sound

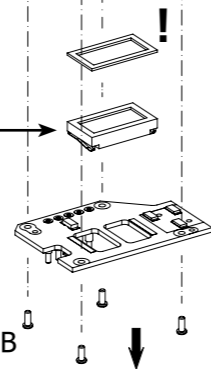


* Bitte Brückenstecker entfernen und aufbewahren!
Please remove and save the DC Bridge!
Supprimer e conservez l'interface digitale!
De brugstekker s.v.p. verwijderen en bewaren!

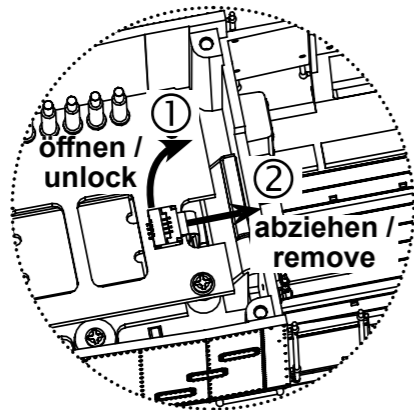
! **Zurüstbauteil**
Add-on part /
Partie additionnelle /
Add-on-onderdeel



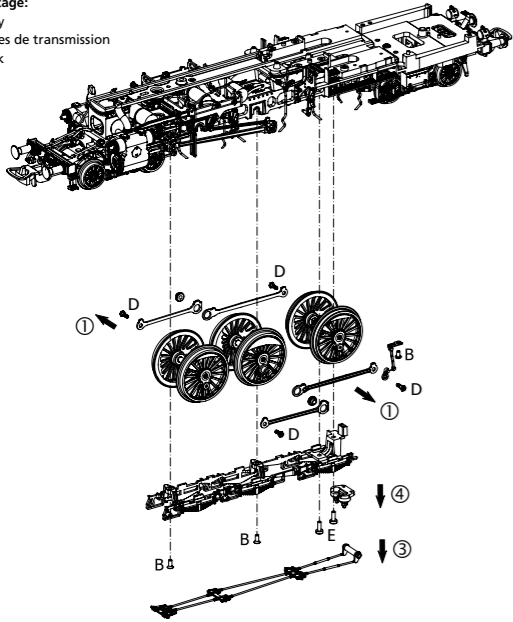
! **Lautsprecher**
Loudspeaker /
Haut parleur /
Luidspreker



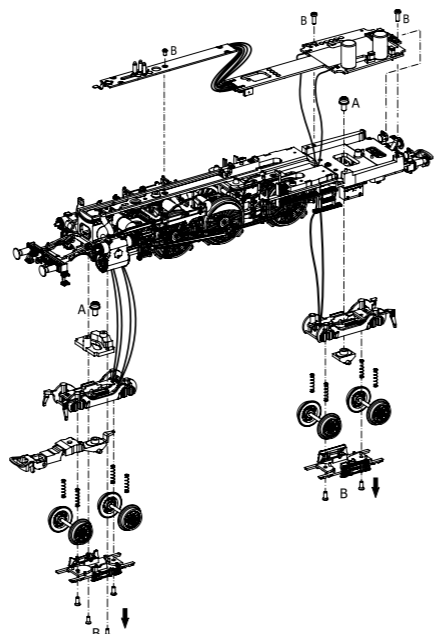
1



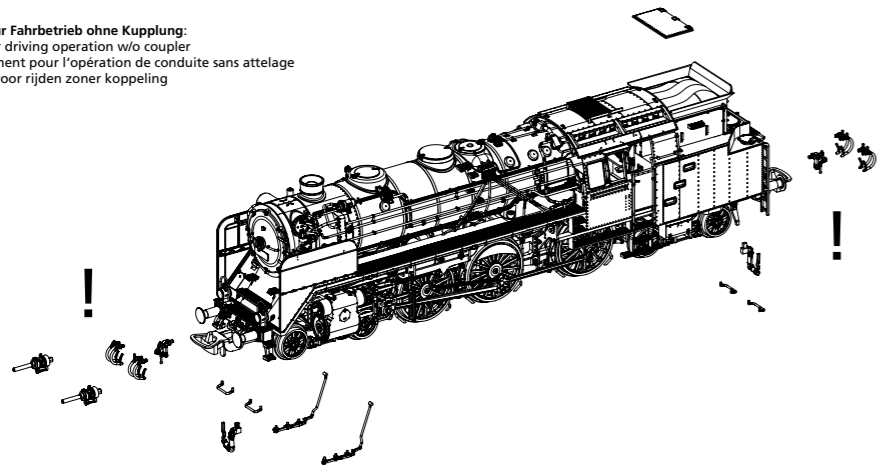
Treibstangendemontage:
Drive rod disassembly
Démontage des arbres de transmission
Demontage drijfwerk



Vorlauf-/Nachlaufrehgestell Montage:
Leading / trailing truck assembly
Montage des bogies marche avant/arrière
Montage loopdraaistellen voor en achter



! **Zurüstbauteil nur für Fahrbetrieb ohne Kupplung:**
Component only for driving operation w/o coupler
Composant uniquement pour l'opération de conduite sans attelage
Component alleen voor rijden zoner koppeling



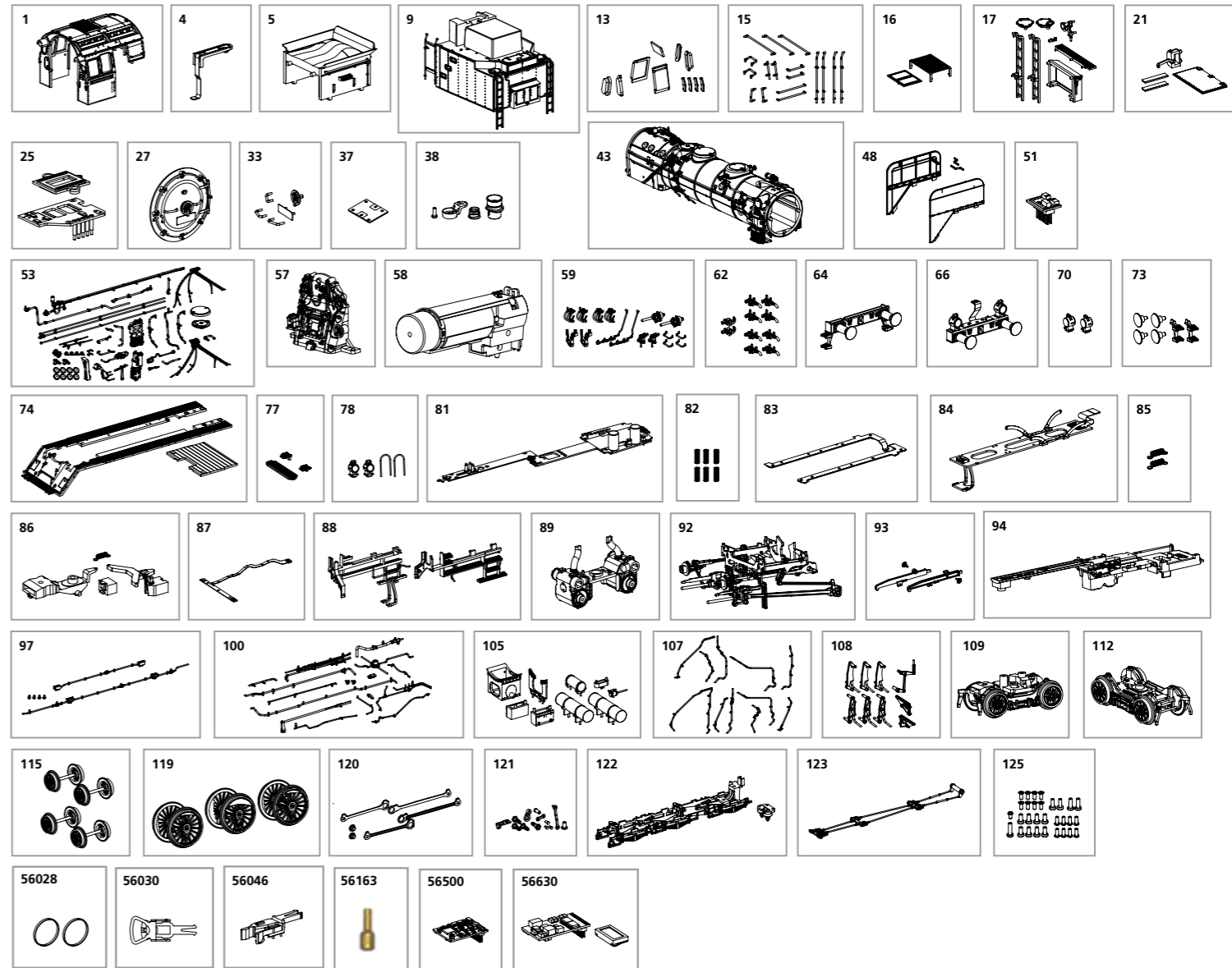
zu verwendende Schraubendreherentypen /
Types of screwdrivers to use /
Types de tournevis à utiliser /
Soorten schroevendraaiers om te gebruiken

A = PH0
B = PH00
D = SW 1,8
E = T 3

ERSATZTEILE DAMPFLOKOMOTIVE BR 62

Spare parts for Steam Locomotive BR 62

Bei Ersatzteilanforderung bitte immer die vollständige Ersatzteil-Nr. angeben - Please order the wanted spare part with the complete spare part item number.



Bezeichnung / Description	ET-Nr. / spare part N°	PG*	Bezeichnung / Description	ET-Nr. / spare part N°	PG*
Führerhaus, komplett / Driver cab, complete	50704-01	12	Leiterplatte Hauptplatine / Main PCB	50700-81	16
Leiterplatte Führerhaus mit Abdeckung / Driver's cab PCB with cover	50700-04	10	Druckfedern Radsatz Lok-Tender (6 Stück) / Compression springs wheel set loco-tender (6 pcs.)	50680-82	9
Kohlekasten komplett / Coal box complete	50704-05	9	Leiterplatte Rahmen mit Abdeckung / PCB frame with cover	50700-83	13
Wasserkasten komplett / Water tank complete	50704-09	13	Leiterplatte Rahmen mitte / PCB frame middle	50704-84	13
Fenster, Feuerbüchseinsatz, Windabweiser / Window, firebox insert, wind deflector	50700-13	9	Kupplungsfeder (2 Stück) / Spring (2 pcs.)	50650-85	5
Handstangen / Handrails	50700-15	10	Kurzkupplungsschacht vorne-hinten / Coupler cover front-rear	50700-86	8
Abdeckung Dach mit Dachlüfter / Roof cover with roof ventilator	50704-16	9	Flex-Leiterplatte Licht vorne / Flex PCB front light	50700-87	11
Anbauteile Wasserkasten / Attachments for water tank	50704-17	11	Führerhaus Längsstufen links-rechts / Driver's cab longitudinal steps left-right	50704-88	7
Abdeckung Kohlebans, Abdeckung Stellstange, Sonnenschild / Coal ink cover, adjusting rod cover, sun shield	50704-21	8	Zylinder komplett / Cylinder complete	50704-89	10
Leiterplatte Lautsprecher mit Abdeckung / PCB loudspeaker w support	50700-25	12	Gestänge links-rechts / Linkage left-right	50704-92	14
Rauchkammertür komplett / Smoke box door, complete	50704-27	10	Gleitbahn rechts-links / Slideway right-left	50700-93	9
Anbauteile Rauchkammertür / Add-on parts smoke box door	50704-33	10	Abdeckung Kesselboden mit Zahnräder / Boiler bottom cover with gear wheels	50704-94	10
Leiterplatte Rauchgenerator / PCB smoke generator	50700-37	9	Leitung Umlauf mit Lichtleiter / Pipe circulation with light bar	50700-97	8
Schornstein / Chimney	50700-38	8	Leitung, Wendezugsteuerung / Pipe, reversing train control	50704-100	12
Kessel komplett (ohne Schornstein) / Boiler complete (without chimney)	50704-43	17	Kesselstütze, Luftkessel, Werkzeugkasten / Boiler support, air tank, toolbox	50700-105	9
Windleitbleche / Wind deflectors	50704-48	8	Sandfallrohre / Sand downpipes	50700-107	9
Brückenstecker / Strapping plug	59740-51	8	Bremsbacken, Bremsgestänge, Stütze Umlauf / Brake shoes, brake linkage, support Circulation	50700-108	8
Anbauteile Kessel / Boiler add-on parts	50704-53	16	Vorläufer mit Kupplungsaufnahme komplett / Forerunner with coupling holder complete	50700-109	13
Kesselrückwand / Cab instruments wall	50700-57	8	Nachläufer mit Kupplungsaufnahme komplett / Trailer with coupling holder complete	50704-112	12
Motor komplett / Motor, complete	50700-58	17	Radsatz Vor-/Nachläufer (4 Stück) / Wheelset leading/trailing (4 pcs.)	50704-115	12
Bremschlauch, Zughaken, Schutzrohr, lang / Brake pipe, coupling hook, guard tube-long	50704-59	10	Treibradsatz (3 Stück) / Wheelset drive (3 pcs.)	50700-119	13
Bremschlauch, Zughaken, kurz / Brake pipe, coupling hook, short	50704-62	7	Kuppelstangen / Coupling rods	50700-120	12
Pufferbohle vorne mit Trittstufen und Puffer / Front buffer beam with steps and buffer	50704-64	8	Kurbelbolzen, Kurbelhebel, Kurbelstange, Niet / Crank pin, crank lever, crank rod, rivet	50700-121	10
Pufferbohle hinten mit Lampen und Puffer / Rear buffer beam with lamps and buffer	50704-66	12	Bremsfederpakete, Bremszylinder / Brake spring assemblies, brake cylinders	50700-122	7
Lampe hinten (2 Stück) / Rear lamp (2 pcs.)	50704-70	9	Bremsgestänge / Brake construction,	50700-123	7
Puffer, Trittstufe / Buffer, step	50700-73	8	Schrauben (30-tlg.) / Screws (30 pcs.)	50700-125	7
Umlauf, Boden / Circulation, bottom	50704-74	9			
Trittstufen Umlauf / Circulation steps	50700-77	7			
Lampe vorne (2 Stück) / Front lamp (2 pcs.)	50704-78	10			

*Preisgruppe *price category